



EN INSTALLATION INSTRUCTION PL INSTRUKCJA MONTAŻU DE MONTAGEANLEITUNG
RU ИНСТРУКЦИИ ПО УСТАНОВКЕ FR INSTRUCTIONS DE MONTAGE



TIRAN

USER MANUAL


LED | IP66 | IK08 | 198-264 V | 50/60 Hz |  | CE |  |  CAUTION RISK OF ELECTRIC SHOCK

- Suitable for use outdoor.
- Only to be installed outside arms reach.
- The light source contained in this luminaire shall only be replaced by the manufacturer or his service agent or a similar qualified person.
- If the external flexible cable or cord of this luminaire is damaged, it shall be exclusively replaced by the manufacturer or his service agent or a similar qualified person in order to avoid a hazard.
- Terminal block not included. Installation must be performed by a qualified person.

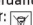


PL Montaż powinna przeprowadzić wykwalifikowana osoba
EN Assembly should be carried out by a qualified person
DE Die Montage soll durch qualifizierte Fachkraefte durchgefuehrt werden.
RU Монтажсветильникадолженосуществлятьсятолькоквалифицированными лицами (сотрудниками)
FR Le montage et la mise en service doivent etre réalisés par une personne qualifiée

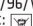
PL Oprawy nie przykrywać matą izolacyjną lub innymi materiałami.
EN Do not cover the lighting fitting with an insulation mat or other materials.
DE Die Leuchte darf nicht mit einer Isolationsmatte oder einem anderen Material abgedeckt werden.
RU Светильниканенакрыватьизоляционнымматомилидругимиматериалами
FR l'appareil ne peut pas etre couvert

PL Informujemy Państwa, że nasze towary są oznaczone zgodnie z Dyrektywą Europejską 2002/96/WE oraz polską Ustawą o zużyтым sprzęcie elektrycznym i elektronicznym symbolem przekreślonego kontenera na odpady: 


Takie oznakowanie informuje, że sprzęt ten, po okresie jego użytkowania nie może być umieszczany łącznie z innymi odpadami pochodzącymi z gospodarstwa domowego. Użytkownik jest zobowiązany do oddania go prowadzącym zbieranie zużytego sprzętu elektrycznego i elektronicznego. Prowadzący zbieranie, w tym lokalne punkty zbiórki, sklepy oraz gminne jednostki, tworzą odpowiedni system umożliwiający oddanie tego sprzętu. Właściwe postępowanie ze zużyтым sprzętem elektrycznym i elektronicznym przyczynia się do uniknięcia szkodliwych dla zdrowia ludzi i środowiska naturalnego konsekwencji, wynikających z obecności składników niebezpiecznych oraz niewłaściwego składowania i przetwarzania takiego sprzętu

EN We would like to inform you that our product's are marked in accordance with the European Directive 2002/96/CE and Polish Act on used electric and electronic equipment with a sign of a crossed-out waste container: 


This mark informs about the fact that the device, after its application use, cannot be placed together with other types of household waste. The user is obliged to return it to the entities conducting a collection of used electric and electronic equipment. The collection points, including local collection points, shops and municipal entities create a proper system making it possible for the return of the equipment. Proper proceeding with used electric and electronic equipment contributes to the avoidance of damaging consequences for the health of the inhabitants and natural environment which result from the presence of dangerous substances and improper storage and processing of such devices and equipment.

DE Dieses Gerät ist gemäß der EU-Richtlinie 2002/96/WE und dem polnischen Gesetz über Elektro- und Elektronik-Altgeräte mit dem Symbol „durchgestrichene Mülltonne“ gekennzeichnet: 

Diese Kennzeichnung weist darauf hin, dass das Gerät nach Ablauf seiner Lebensdauer nicht zusammen mit anderen Hausabfällen entsorgt werden darf. Der Nutzer ist verpflichtet, das Gerät an diejenigen Entsorgungsträger zurückzugeben, die die Sammlung der Elektro- und Elektronik-Altgeräte durchführen. Die Entsorgungsträger, darunter lokale Sammelstellen, Geschäfte und kommunale Sammelstellen, bilden ein entsprechendes System, das die Rückgabe dieser Altgeräte ermöglicht. Die ordnungsgemäße Behandlung von Elektro- und Elektronik-Altgeräten trägt dazu bei, dass die für Mensch und Umwelt gefährlichen Auswirkungen, die durch gefährliche Substanzen sowie durch nicht ordnungsgemäße Lagerung und Weiterverarbeitung der Altgeräte entstehen, vermieden werden

RU Это устройство имеет маркировку согласно Европейской директиве 2002/96/WE и польскому закону об использованных электрических и электронных приборов - символ перечёркнутого мусорного контейнера. 

Такая маркировка информирует, что это оборудование, по истечении срока службы, не может выбрасываться вместе с остальными отходами домашнего хозяйства. Пользователь обязан отдать его тем, кто занимается сбором использованных электрических и электронных приборов. Учреждения, которые занимаются сбором, в том числе местные точки сбора, магазины или специальные подразделения на уровне гмины, создают соответствующую систему, которая позволяет сдать такие приборы. Правильные действия по отношению к использованным электрическим и электронным приборам позволяют избежать вредных для здоровья людей и натуральной среды последствий присутствия опасных ингредиентов, а также неправильного складирования и переработки таких приборов.

FR Cet appareil porte le symbole d'un conteneur à ordures barré, marquage conforme à la Directive européenne 2002/96/WE et à la Loi polonaise sur le recyclage des appareils électriques et électroniques. 

Ce marquage informe que l'équipement concerné ne peut, une fois hors d'usage, être jeté dans le même réceptacle que les ordures ménagères. L'utilisateur est tenu de le rendre aux services chargés de la collecte d'appareils électriques et électroniques hors d'usage. Les agents chargés de cette collecte, dont les points de collecte locaux, les magasins et les municipalités, constituent un système adapté autorisant le dépôt de cet équipement. En appliquant les règles d'usage relatives à l'équipement électrique et électronique, vous contribuez à éviter des conséquences nocives à l'environnement naturel et humain, résultant de la présence dans ce type d'appareils d'éléments dangereux et de son entreposage ainsi que de son recyclage inadéquats

Sincan Sanayi Sitesi Ahi Evran Mah. 225.Cad.
No:84 Sincan - ANKARA - TÜRKİYE
T. +90 312 395 76 35 / +90 312 395 76 45
F. +90 312 395 73 65



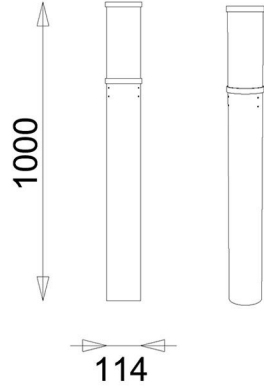
www.bayled.com.tr



5-20 W

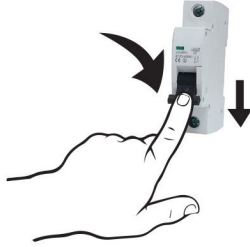


DIMENSIONS

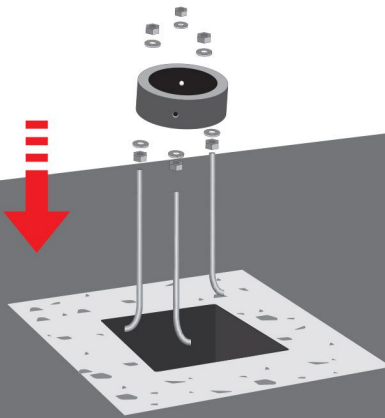


1

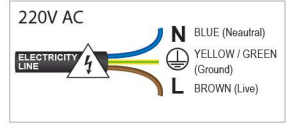
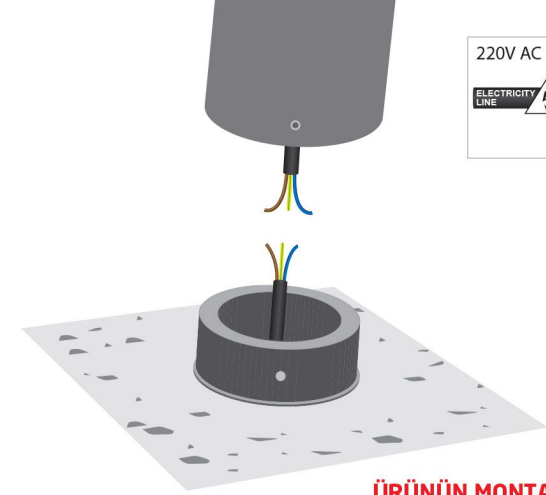
POWER OFF



2



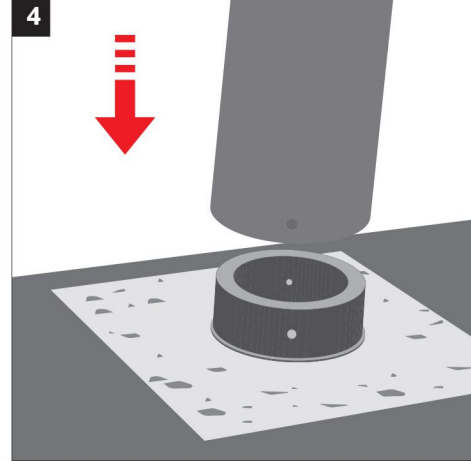
3



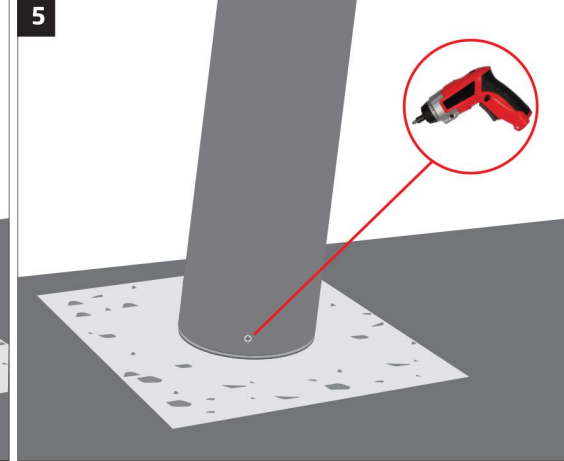
-25°C / +55°C
OPERATION TEMPERATURE

**ÜRÜNÜN MONTAJ ŞEKLİ TEK TİPTİR.
YERE DİK OLARAK KULLANIMA UYGUNDUR.**

4



5



6

POWER ON

