




AB-0678-T

20T6064+008/
N0120/40

07-20

Müşterinin adı/adresi : Customer name/address	BAYTAŞ AYDINLATMA Ahi Evran Mah. 225. Cad. No:84 Sincan / ANKARA	
Müşteri Logosu/Markası: Trade Mark:		
Numune Numarası : Sample No.:	S20T6/0721/064+008-01/01-01/N01	
Numunenin adı ve tanımı : Name and identity of test item	BAYLED COSMO-24W-4K-70CRI-Zemine Gömme Aydınlatma Armatürü BAYLED COSMO-24W-4K-70CRI-Floor Recessed Lighting Luminaire	
Numunenin kabul tarihi : The date of receipt of test item	23.07.2020	
Deneyin yapıldığı tarih : Date of test	23.07.2020	
Rapor Yayın Tarihi: Report release date	23.07.2020	
Rapor onay tarihi: Report approval date	23.07.2020	
Raporun sayfa sayısı : Number of pages of the Report	18	
Test Yapan Personel (ad, unvan): Tested by (name, function / signature)	Döndü AYDIN Test Mühendisi (Test Engineer)	İmza: 
Deney Raporunu Onaylayan Personel (ad, unvan): Approved by (name, function / signature)	Fatih KARA Laboratuvar Müdürü (Laboratory Manager)	İmza: 

Türk Akreditasyon Kurumu(TÜRKAK) deney raporlarının tanınırlığı konusunda Avrupa Akreditasyon Birliği(EA) ile Çok Taraflı Anlaşma ve Uluslararası Laboratuvar Akreditasyon Birliği(ILAC) ile karşılıklı tanıma anlaşması imzalamıştır.

Turkish Accreditation Agency (TURKAK) is a signatory to the European co-operation for Accreditation (EA) Multilateral Agreement (MLA) and to the International Laboratory Accreditation Cooperation (ILAC) Mutual Recognition Arrangement (MRA) for the recognition of test reports

Deney ve/veya ölçüm sonuçları, genişletilmiş ölçüm belirsizlikleri (olması halinde) ve deney metotları bu sertifikanın tamamlayıcı kısmı olan takip eden sayfalarda verilmiştir.

(The test and/or measurement results, the uncertainties (if applicable) with confidence probability and test methods are given on the following pages which are part of this report.)

Bu rapor; Laboratuvarımıza müşteri tarafından ulaşılan numuneye deney ve/veya deneyler uygulanarak elde edilmiştir.

Numune Numarası kısmında belirtilen numune(ler) hariç, müşteriye ait diğer numuneleri kapsamaz.

(This report was prepared after applying test/tests to the sample that are sent to our laboratory by customer.)

(Except for the sample specified in the sample(s) number, note that this report does not involve other samples of the customer.)

*** İşaretili deneyler veya akreditasyon numarasının yer almadığı sayfalar, akreditasyon kapsamı dahilinde değildir. (Bkn: Test performans.)**

(*signed tests or the papers which have not the accreditation number are not in the scope of accreditation. See: Tests performed)

Bu rapor laboratuvarın yazılı izni olmadan kısmen kopyalanıp çoğaltılamaz.İmzasız ve mühürsüz raporlar geçersizdir.

This report shall not be reproduced other than in full except with the permission of the laboratory. Testing reports without signature and seal are not valid.

İÇİNDEKİLER

(Contents)

1 Dokümantasyon (Documentation)	Sayfa (Page)
1.0 Deneiden Geçirilen Cihazın Özellikleri (Equipment Under Test's)	3
1.1 DGC Bileşen Listesi (List Of Test Component)	3
1.2 Ek Bilgi ve Sembollerin Tanımları (Ekstra Information and Symbol Definitions)	4
1.3 Denei Raporunda Kullanılan Sembollerin Tanımları ve Tanımlar (Definition and Definitions of Symbols Used in This Test Report)	4
1.4 Denei Standartları (Test Standards)	5
1.5 Test Ekipman Listesi (List of Test Equipment)	5
1.6 Denei Sonuçları ve Koşulları (Test Results and Conditions)	6-12
3 Ekler (Attachments)	
3.1 DGC'nin Fotoğrafları (Photos of EuT)	13
3.2 DGC'nin Bileşenlerinin Fotoğrafları (Photos of Eut Components)	14-18

1.0 DENEYDEN GEÇİRİLEN CİHAZIN ÖZELLİKLERİ

(Equipment Under Test's)

TABLO 1.0

(TABLE 1.0)





DGC Adı (EUT Name)	BAYLED COSMO-24W-4K
Tür/Model (Type)	Zemine Gömme Aydınlatma Armatürü Floor Recessed Lighting Luminaire
Işık Kaynağı (Light Source)	LUMILEDS MIDPOWER LED 2D 6V L-LMIL130-4070003000X21-R5DG 4000K
Gerilim/Frekansı (Ratings)	170-240 VAC / 50-60 Hz
Sınıf (Class)	SINIF I CLASS I

1.1 DGC Bileşen Listesi

List Of Test Component

TABLO 1.1

(TABLE 1.1)

Kullanılan Bileşen (Using Component)	LED	PCB Electromechanical Switch	Rakor Gland	Sürücü Driver
Markası (Brand)	LUMILEDS	BAYLED	ORTAÇ	MEAN WELL
Model (Model)	2D 6V L-LMIL130-4070003000X21-R5DG 4000K	TLS-316-10R00127NC-18	M12x1,5	APC-25-350
Sertifika (Certificate)				

Tablo 1.0 ve Tablo 1.1'de ki gereklilikler Müşteri tarafından sağlanmıştır.

The requirements in table 1.0 and table 1.1 are provided by the customer.

1.2 EK BİLGİ

* Feragat beyanı/ Disclaimer:

*Karar kuralının açık tanımı/Definition of Decision Rule:

*Sonuçların teslim alınan numune için geçerli olduğuna dair beyan/
Statement that the results are valid for the sample received:

20T6064+008/NO120/40 No'lu IESNA LM79-08 Deney Raporu; sayfa 13 ile 18
arası fotoğrafları yer alan numune için geçerlidir.
IESNA LM79-08 Test Report No 20T6064+008/NO120/40; Valid for the sample
from page 13 of 18.

(*Uygulanabilir/gerekli olduğunda doldurulacak)(* Applicable / to be completed when necessary)

1.3 DENEY RAPORUNDA KULLANILAN SEMBOLLERİN TANIMLARI VE TANIMLAR

(Definition and Definitions of Symbols Used in This Test Report)

DGC - Deneyden geçen cihaz

(EUT-Equipment under test)

Mahfaza- DGC'nin deneye tabi tutulan kısmı

(Enclosure- Applied part of the EUT)

- İşaretli kutu, deney raporunda kullanılan standartları gösterir.

(The marked box indicates that the listed standards are applicable for this report.)

- Boş kutu, deney raporunda kullanılmayan cihaz, standart ve koşulları gösterir.

(The empty square indicates that the listed standards are not applicable for this report.)

1.4 DeneY Standartları

(Test Standards)

İlgili Standart(lar)

related standart(s)

IES LM79-08

1.5 Test Ekipman Listesi

(List of Test Equipment)

Sıra (No)	Cihaz Adı (Equipment Name)	Markası (Brand Name)	Seri No (Serial Number)	Kalibrasyon / Doğrulama Tarihi (Calib. / Correction Date)
1	01-ELK	YOKOGAWA	91JA18655	14.05.2019
2	02-ELK	YOKOGAWA	91KC26654	14.05.2019
3	01-OPT	SENSING	GMS-2000	2016
4	02-OPT	SENSING	SL-300	2016
5	15-ELK	GWINSTEK	GEQ142209	2.05.2019

IES LM 79-08 DENEY RAPORU
IES LM 79-08 TEST REPORT

AB-0678-T
20T6064+008/N0120/40
07-20

1.6 DENEY SONUÇLARI
TEST RESULTS and CONDITIONS

Ölçülen Güç (Measured Power)	24.020 W
Işık Kaynağı (Light Source)	LUMILEDS MIDPOWER LED 2D 6V L-LMIL130-4070003000X21-R5DG 4000K
Işık Akısı (Luminous FLux)	2676.12 lm
Etkinlik Faktörü (Efficiency Factor)	111.41 lm/W
Maksimum şiddet açısı Angle Of Maximum Intensity	C=270.0 γ=0.0
Işık Çıkış Oranı (Light Output Ratio)	[C0 180]Left=11.2 Right=11.2 [C90 270]Left=11.2 Right=11.2
Maksimum Işık Şiddeti (Maximum Luminous Intensity)	11097.720 cd
Işık Çıkış Açısı (Light Beam Angle)	22.22°

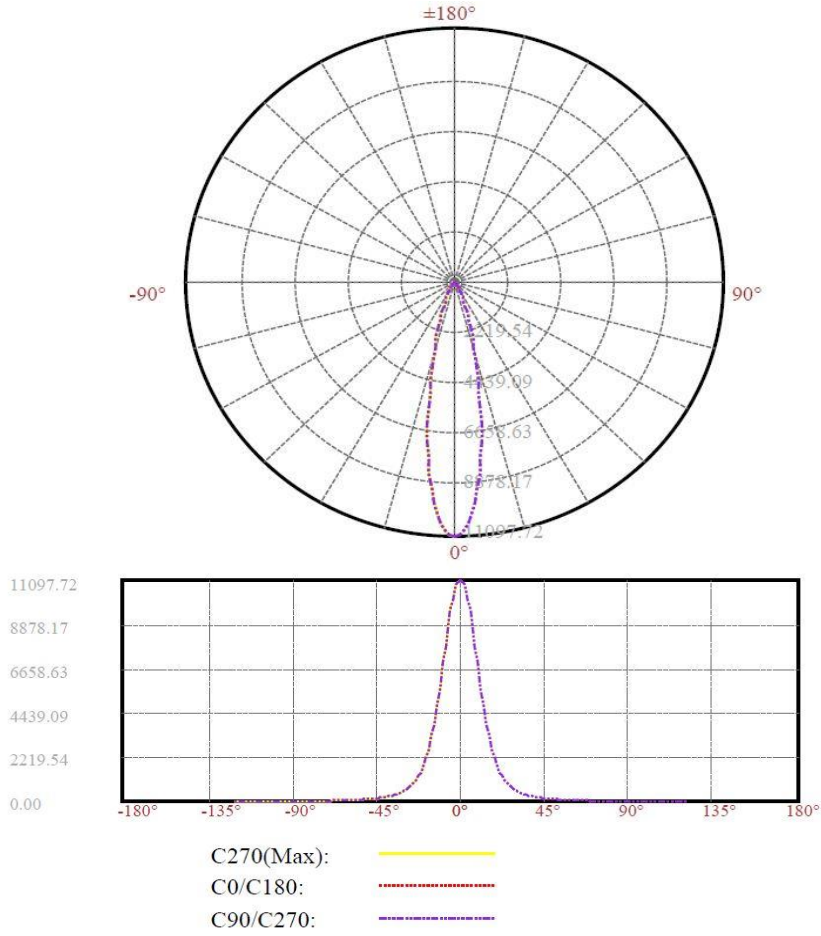
1.7 ORTAM ŞARTLARI ve KOŞULLARI

Sıcaklık Temperature	24,8°C
Nem Humidity	%34,8Rh
Gerilim Voltage	220.090 VAC
Akım Current	0.245 A
Hava Akş. Air Mvmt.	0 m/s

DeneY Sonucunun Özeti/ Dip Not: Summary of testing result / Foot note:	-
---	---

Saray Mahallesi 205.
Sokak No:4 06980
Kahramankazan /
ANKARA - TÜRKİYE

1.6 DENEY SONUÇLARI
TEST RESULTS and CONDITIONS



Illuminance at a Distance

	Center Beam LUX	Beam Width	
		V	H
2m	2774.43 LUX	0.8m	0.8m
4m	693.61 LUX	1.6m	1.6m
6m	308.27 LUX	2.4m	2.4m
8m	173.40 LUX	3.2m	3.2m
10m	110.98 LUX	4.0m	4.0m
12m	77.07 LUX	4.7m	4.7m

Vert.Spread:22.4

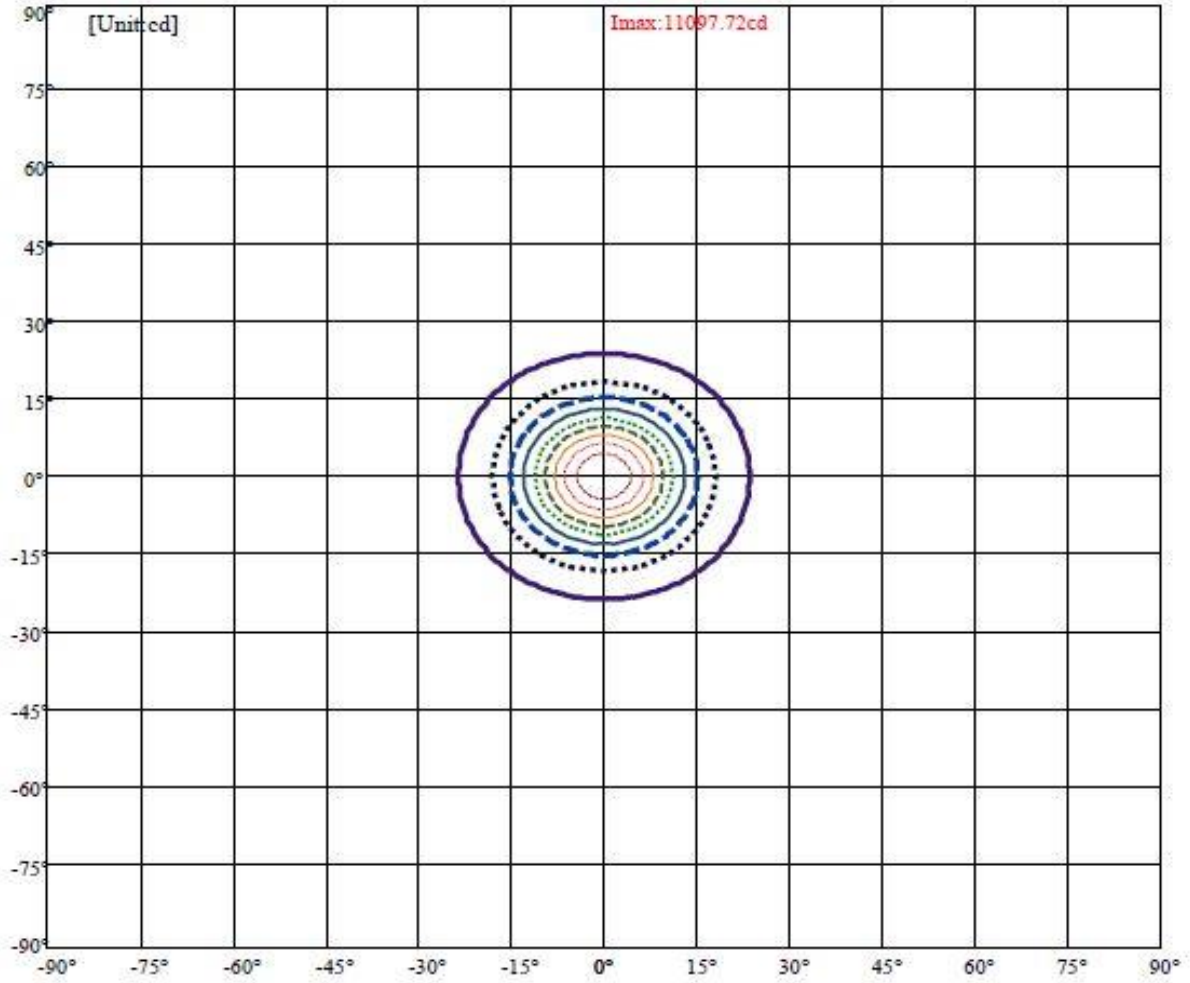
Horiz.Spread:22.4

Bu rapor laboratuvarın yazılı izni olmadan kısmen kopyalanıp çoğaltılamaz.İmzasız ve mühürsüz raporlar geçersizdir.

This report shall not be reproduced other than in full except with the permission of the laboratory. Testing reports without signature and seal are not valid.

Saray Mahallesi 205.
Sokak No:4 06980
Kahramankazan /
ANKARA - TÜRKİYE

1.6 DENEY SONUÇLARI
TEST RESULTS and CONDITIONS

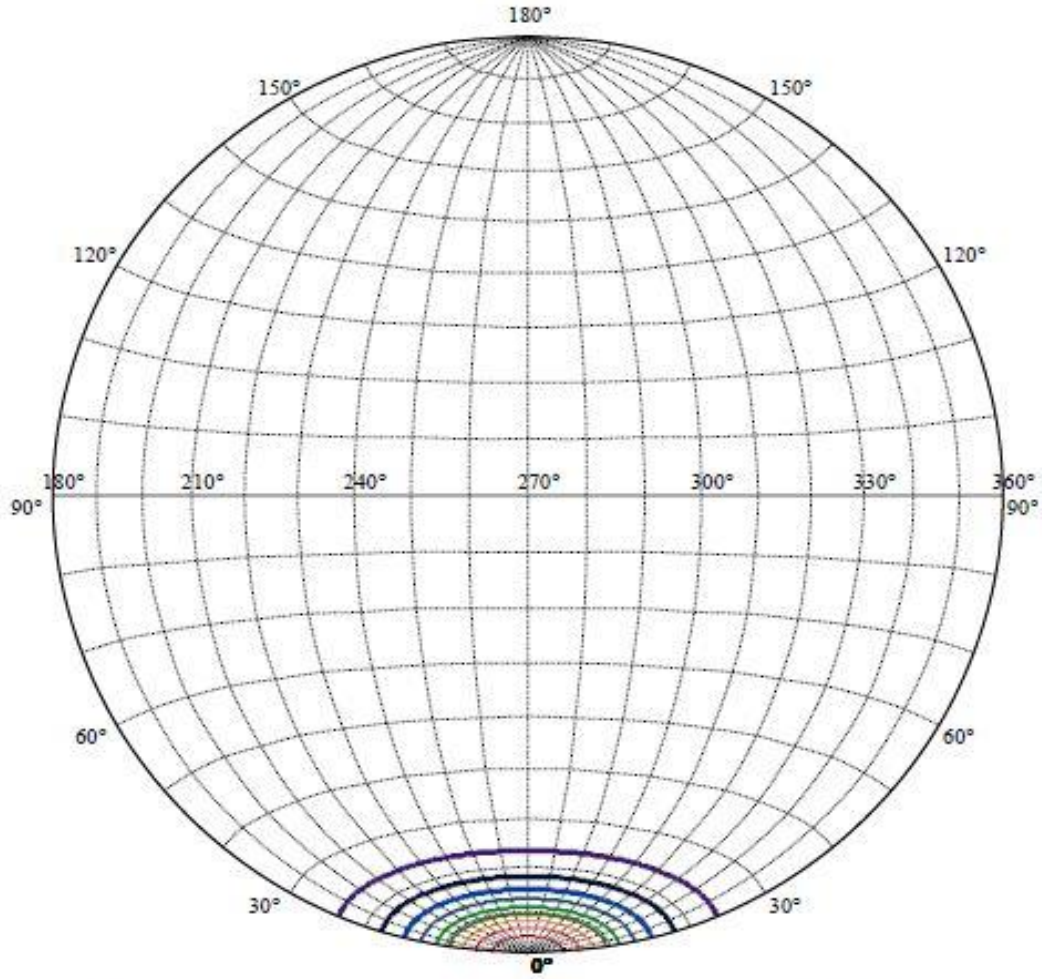


(10%Imax) 1109.77
(20%Imax) 2219.54
(30%Imax) 3329.32
(40%Imax) 4439.09
(50%Imax) 5548.86
(60%Imax) 6658.63
(70%Imax) 7768.4
(80%Imax) 8878.17
(90%Imax) 9987.95



Saray Mahallesi 205.
Sokak No:4 06980
Kahramankazan /
ANKARA - TÜRKİYE

1.6 DENEY SONUÇLARI
TEST RESULTS and CONDITIONS



House

Road

Imax:11097.72cd

(10%Imax) 1109.77

(20%Imax) 2219.54

(30%Imax) 3329.32

(40%Imax) 4439.09

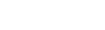
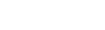
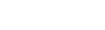
(50%Imax) 5548.86

(60%Imax) 6658.63

(70%Imax) 7768.4

(80%Imax) 8878.17

(90%Imax) 9987.95



Bu rapor laboratuvarın yazılı izni olmadan kısmen kopyalanıp çoğaltılamaz.İmzasız ve mühürsüz raporlar geçersizdir.

This report shall not be reproduced other than in full except with the permission of the laboratory. Testing reports without signature and seal are not valid.

Saray Mahallesi 205.
Sokak No:4 06980
Kahramankazan /
ANKARA - TÜRKİYE

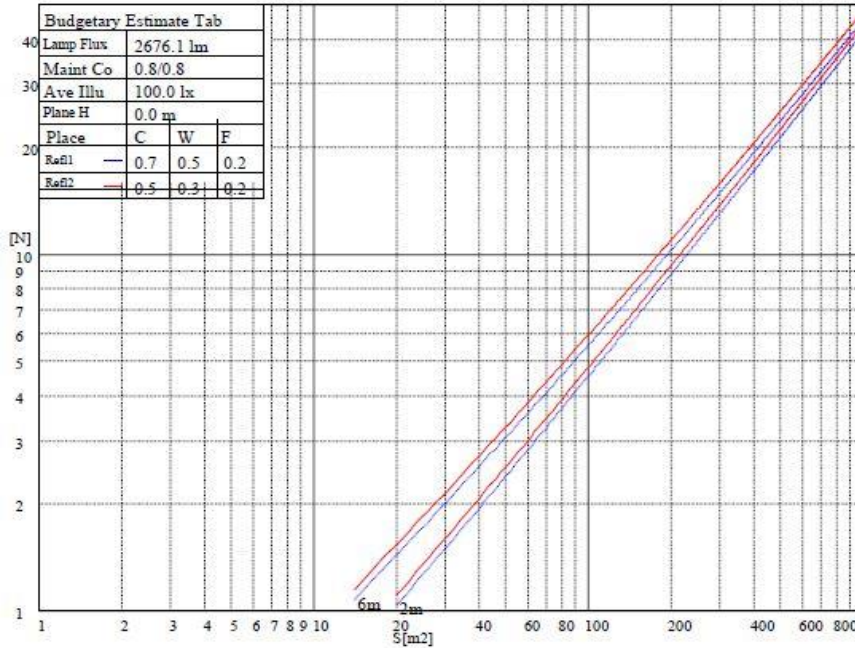
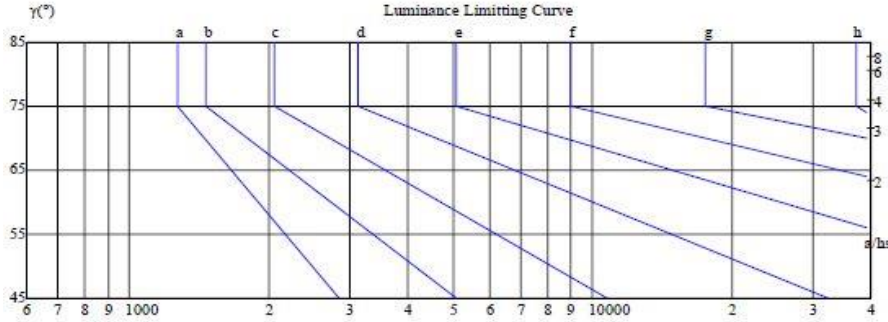
1.6 DENEY SONUÇLARI
TEST RESULTS and CONDITIONS

Luminance Table

γ	45	50	55	60	65	70	75	80	85
C0	157	116	84	63	46	30	17	7	1
C45	157	116	84	63	46	30	17	7	1
C90	157	116	84	63	46	30	17	7	1

Glare Table

Glare	Quality	Service Values Illuminance(lx)							
		2000	1000	500	≤ 300	≤ 300	≤ 300	≤ 300	≤ 300
1.15	A								
1.5	B								
1.85	C								
2.2	D								
2.55	E								
		a	b	c	d	e	f	g	h



Bu rapor laboratuvarın yazılı izni olmadan kısmen kopyalanıp çoğaltılamaz. İmzasız ve mühürsüz raporlar geçersizdir.

This report shall not be reproduced other than in full except with the permission of the laboratory. Testing reports without signature and seal are not valid.

Saray Mahallesi 205.
Sokak No:4 06980
Kahramankazan /
ANKARA - TÜRKİYE

1.6 DENEY SONUÇLARI

TEST RESULTS and CONDITIONS

Ölçülen Güç (Measured Power)	24.020 W
Işık Akısı (Luminous FLux)	2676.12 lm
Güç Faktörü (Power Factor)	0.445
Armatürün Etkinlik Faktörü (Efficacy Factor)	111.41 lm/W
Baskın Dalgaboyu (Dominating Wavelength)	22.22°
Renksel Geriverim İndisi (Colour Rendering Index)	73 Ra
İlişkilendirilmiş Renk Sıcaklığı (Correlated Color Temp.)	3967 K

1.7 ORTAM ŞARTLARI ve KOŞULLARI

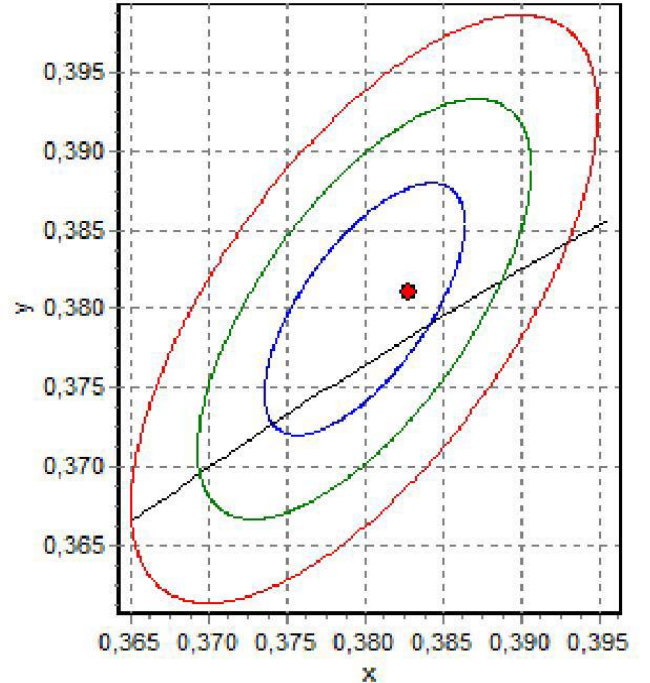
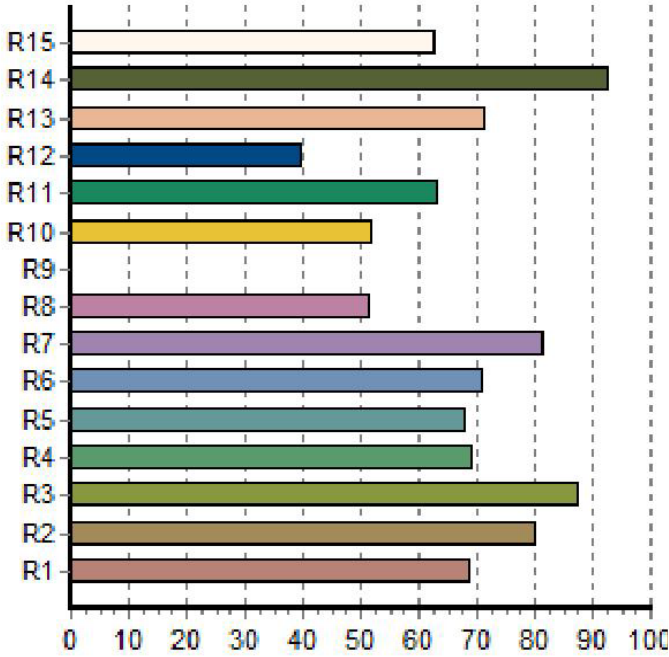
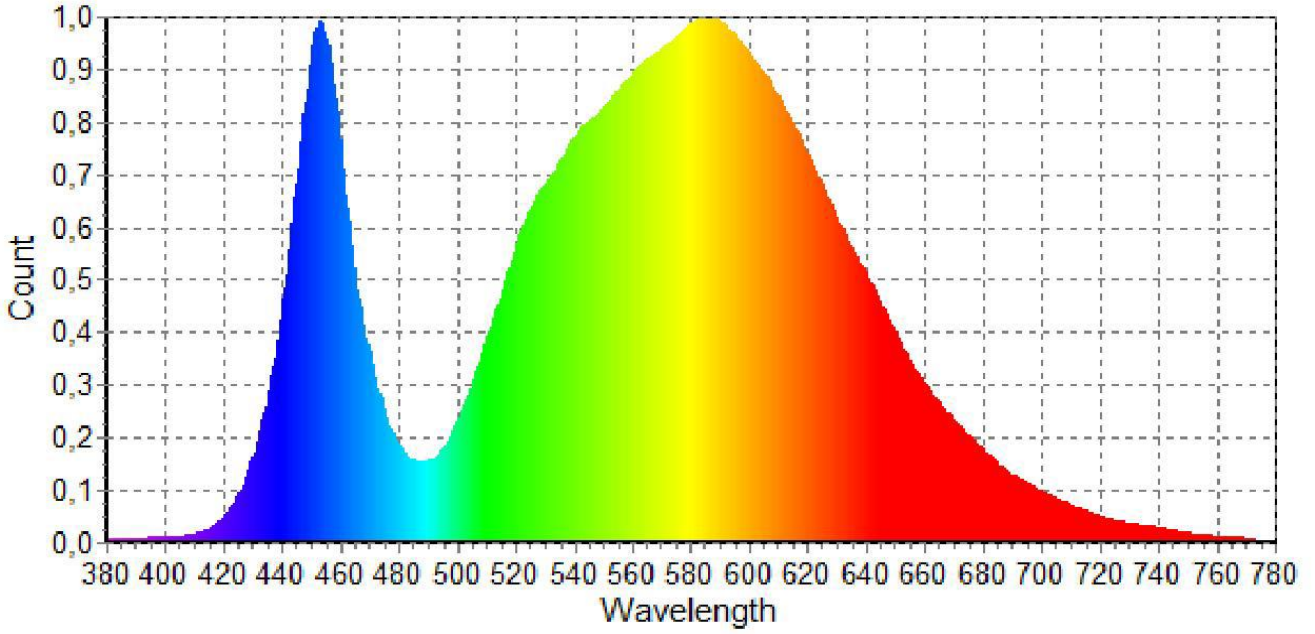
Sıcaklık Temperature	24,8°C
Nem Humidity	%34,8Rh
Hava Akş. Air Mvmt.	0 m/s
Akım (Current)	0.245A

DeneY Sonucunun Özeti/ Dip Not:
Summary of testing result / Foot note:

-

Saray Mahallesi 205.
Sokak No:4 06980
Kahramankazan /
ANKARA - TÜRKİYE

1.6 DENEY SONUÇLARI
TEST RESULTS and CONDITIONS

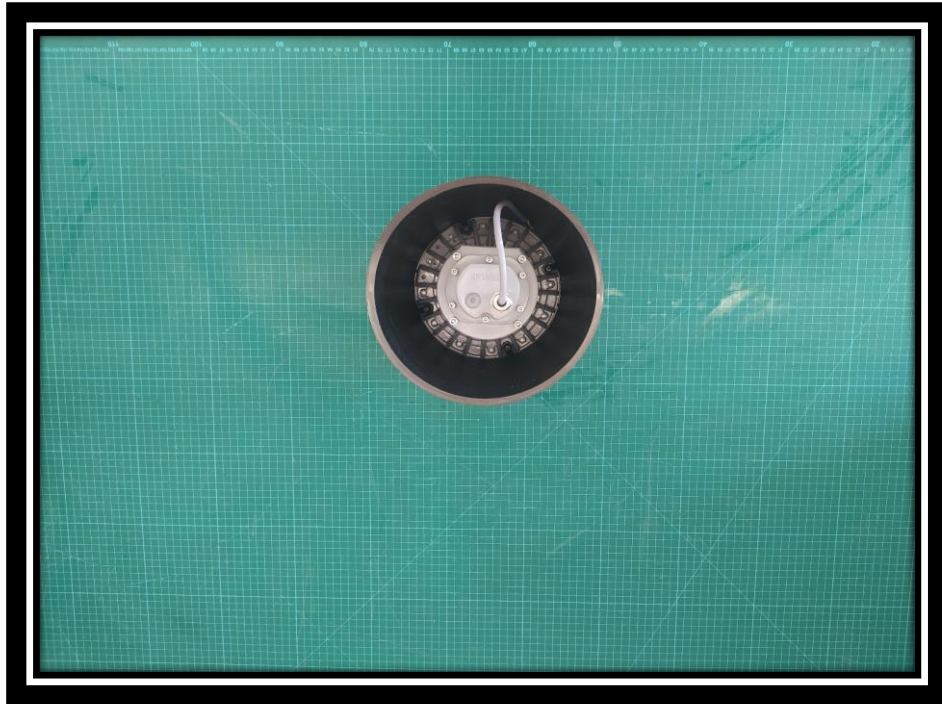


3.1 DGC'nin Fotoğrafları
(Photos of EUT)

<input type="checkbox"/>	Markalama/Marking plate
<input checked="" type="checkbox"/>	Ön/Front
<input type="checkbox"/>	Yan/Side
<input type="checkbox"/>	Arka/Back
<input type="checkbox"/>	İç tarafı/Interior
<input type="checkbox"/>	Bileşenleri/Component
<input type="checkbox"/>	Mahfaza/Enclosure

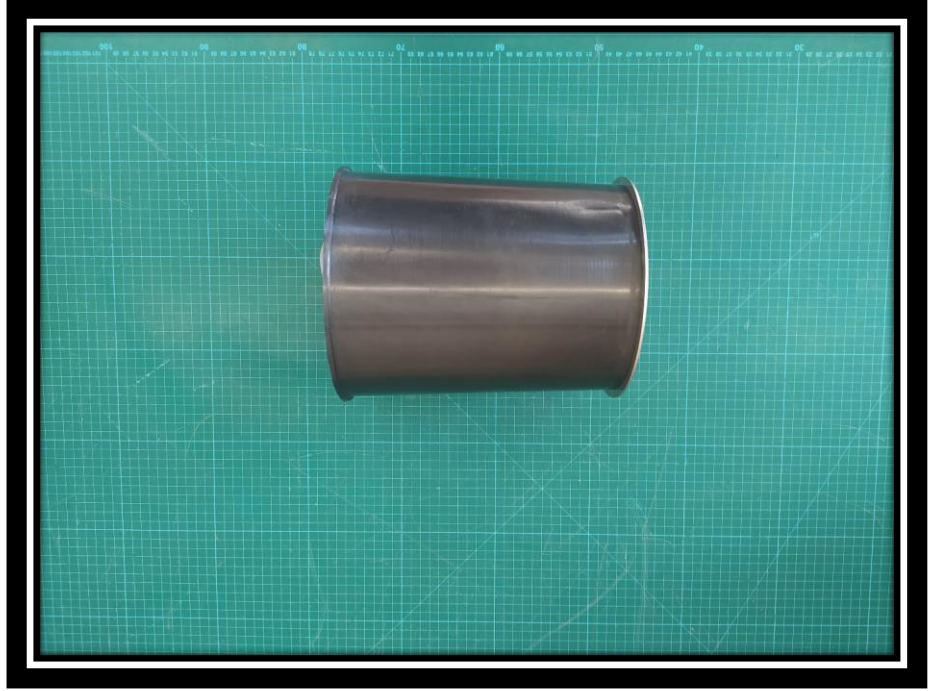


<input type="checkbox"/>	Markalama/Marking plate
<input type="checkbox"/>	Ön/Front
<input type="checkbox"/>	Yan/Side
<input checked="" type="checkbox"/>	Arka/Back
<input type="checkbox"/>	İç tarafı/Interior
<input type="checkbox"/>	Bileşenleri/Component
<input type="checkbox"/>	Mahfaza/Enclosure

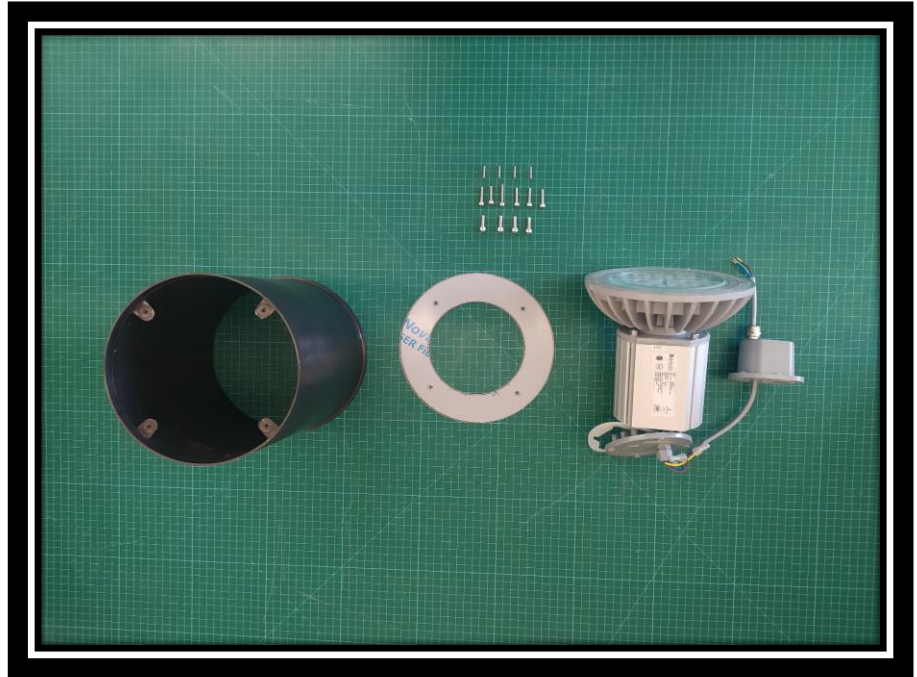


3.1 DGC'nin Fotoğrafları
(Photos of EUT)

- Markalama/Marking plate
 Ön/Front
 Yan/Side
 Arka/Back
 İç tarafı/Interior
 Bileşenleri/Component
 Mahfaza/Enclosure



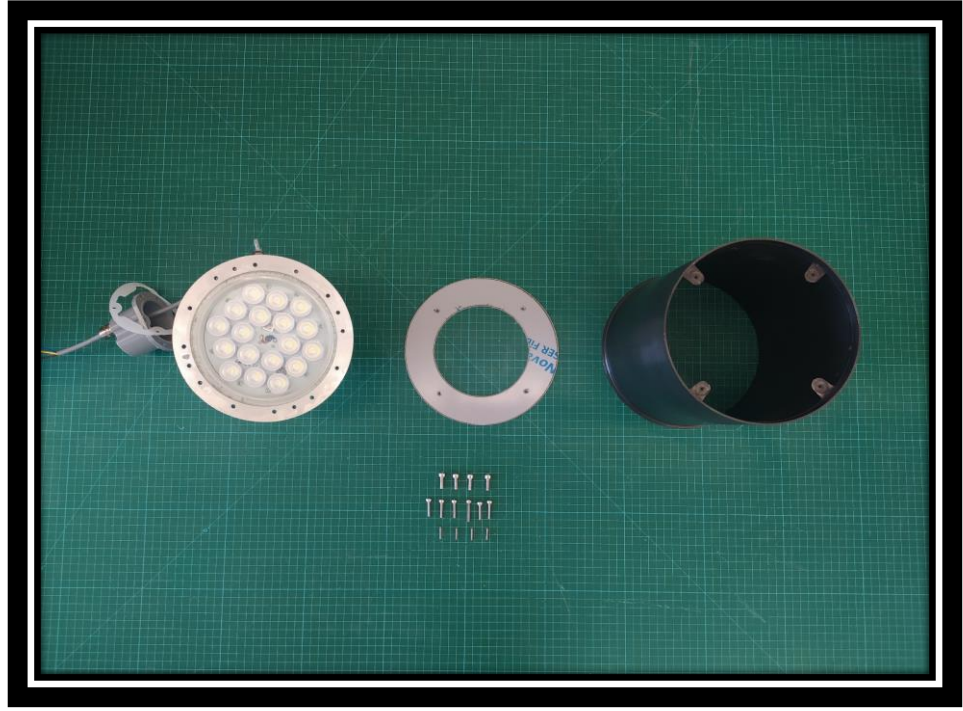
- Markalama/Marking plate
 Ön/Front
 Yan/Side
 Arka/Back
 İç tarafı/Interior
 Bileşenleri/Component
 Mahfaza/Enclosure



Saray Mahallesi 205. Sokak No:4
06980 Kahramankazan / ANKARA -
TÜRKİYE

3.2 DGC'nin Bileşenlerinin Fotoğrafları
(Photos of Eut Components)

- Markalama/Marking
- plate
- Ön/Front
- Yan/Side
- Arka/Back
- İç tarafı/Interior
- Bileşenleri/Component
- Mahfaza/Enclosure



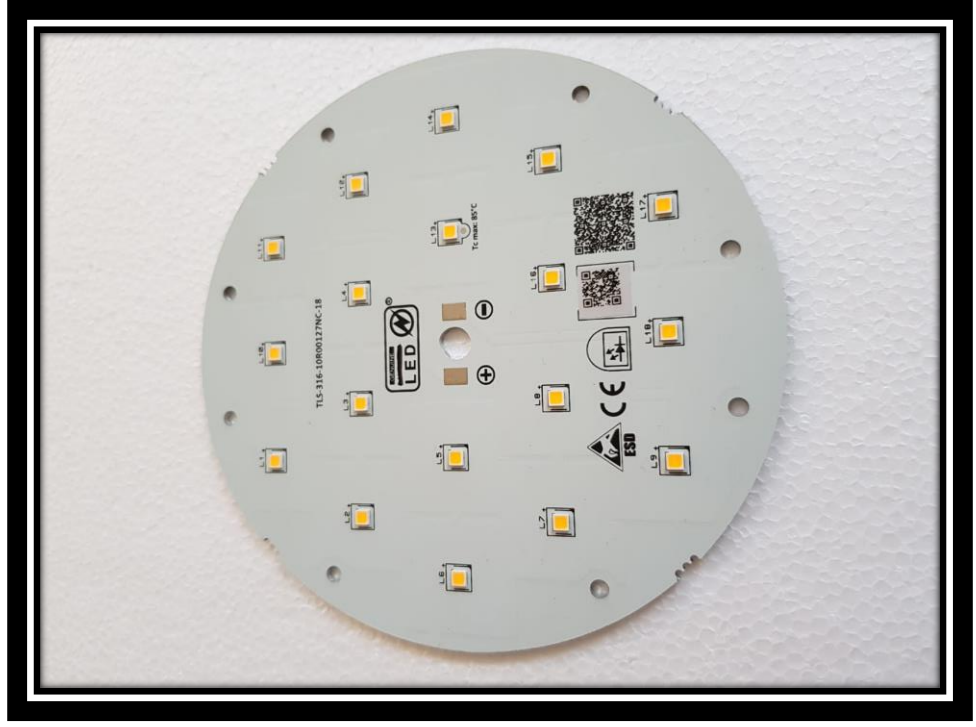
- Markalama/Marking
- plate
- Ön/Front
- Yan/Side
- Arka/Back
- İç tarafı/Interior
- Bileşenleri/Component
- Mahfaza/Enclosure



Saray Mahallesi 205. Sokak No:4
06980 Kahramankazan / ANKARA -
TÜRKİYE

3.2 DGC'nin Bileşenlerinin Fotoğrafları
(Photos of Eut Components)

<input type="checkbox"/> Markalama/Marking plate
<input type="checkbox"/> Ön/Front
<input type="checkbox"/> Yan/Side
<input type="checkbox"/> Arka/Back
<input type="checkbox"/> İç tarafı/Interior
<input checked="" type="checkbox"/> Bileşenleri/Component
<input type="checkbox"/> Mahfaza/Enclosure



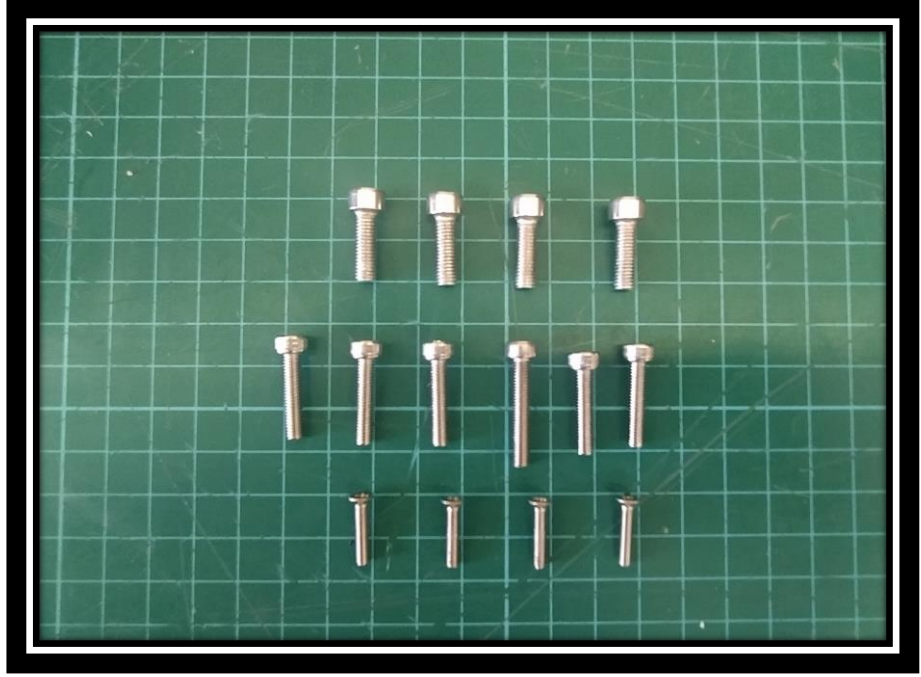
<input type="checkbox"/> Markalama/Marking plate
<input type="checkbox"/> Ön/Front
<input type="checkbox"/> Yan/Side
<input type="checkbox"/> Arka/Back
<input type="checkbox"/> İç tarafı/Interior
<input checked="" type="checkbox"/> Bileşenleri/Component
<input type="checkbox"/> Mahfaza/Enclosure



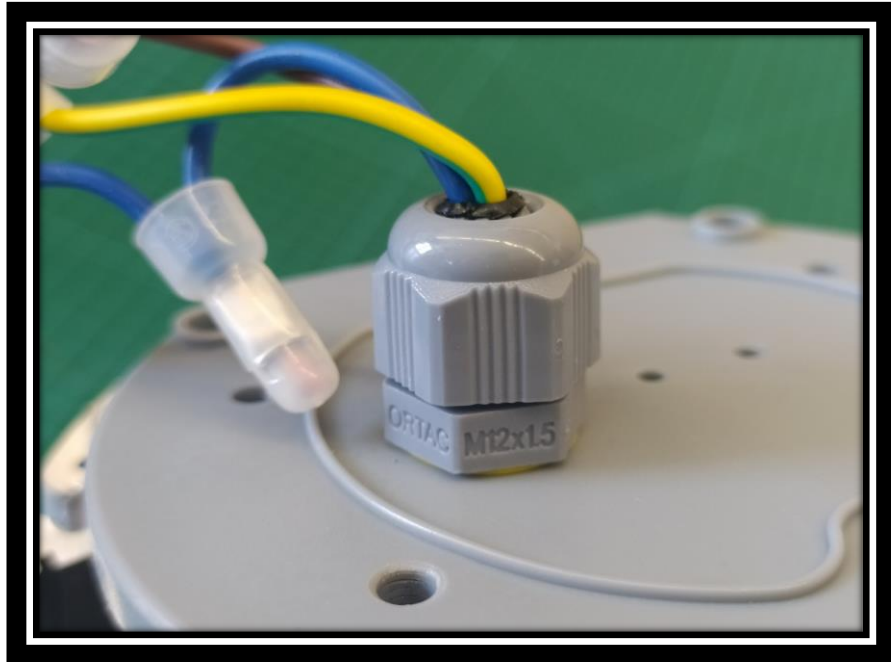
Saray Mahallesi 205. Sokak No:4
06980 Kahramankazan / ANKARA -
TÜRKİYE

3.2 DGC'nin Bileşenlerinin Fotoğrafları
(Photos of Eut Components)

- Markalama/Marking
- plate
- Ön/Front
- Yan/Side
- Arka/Back
- İç tarafı/Interior
- Bileşenleri/Component
- Mahfaza/Enclosure



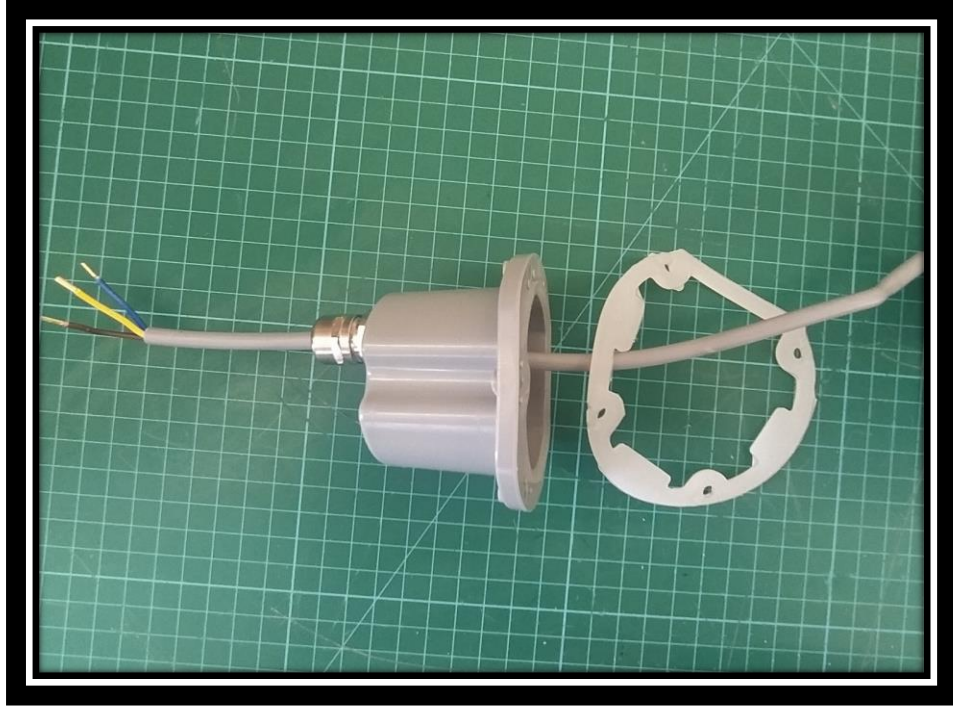
- Markalama/Marking
- plate
- Ön/Front
- Yan/Side
- Arka/Back
- İç tarafı/Interior
- Bileşenleri/Component
- Mahfaza/Enclosure



Saray Mahallesi 205. Sokak No:4
06980 Kahramankazan / ANKARA -
TÜRKİYE

3.2 DGC'nin Bileşenlerinin Fotoğrafları
(Photos of Eut Components)

- Markalama/Marking
 plate
 Ön/Front
 Yan/Side
 Arka/Back
 İç tarafı/Interior
 Bileşenleri/Component
 Mahfaza/Enclosure



- Markalama/Marking
 plate
 Ön/Front
 Yan/Side
 Arka/Back
 İç tarafı/Interior
 Bileşenleri/Component
 Mahfaza/Enclosure

